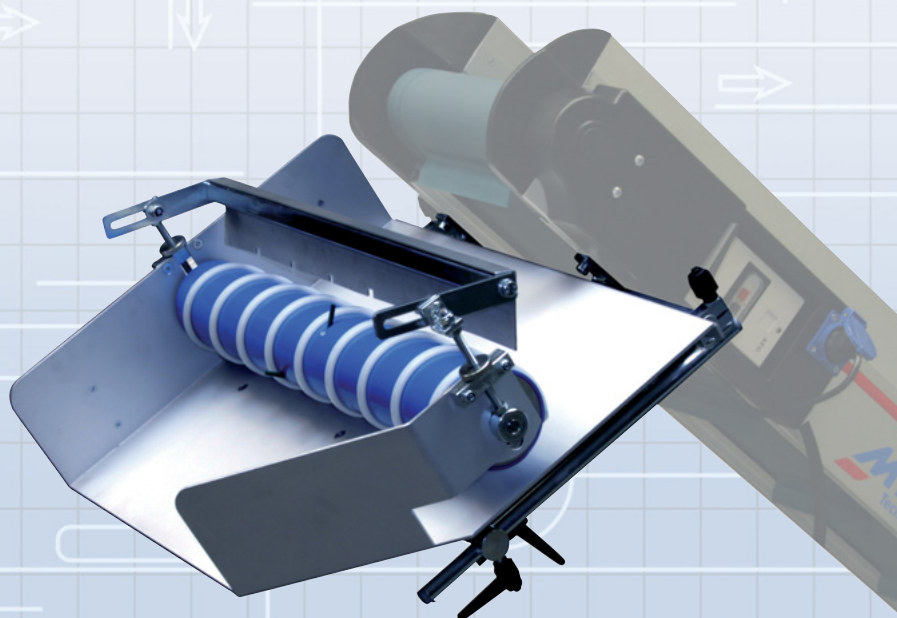
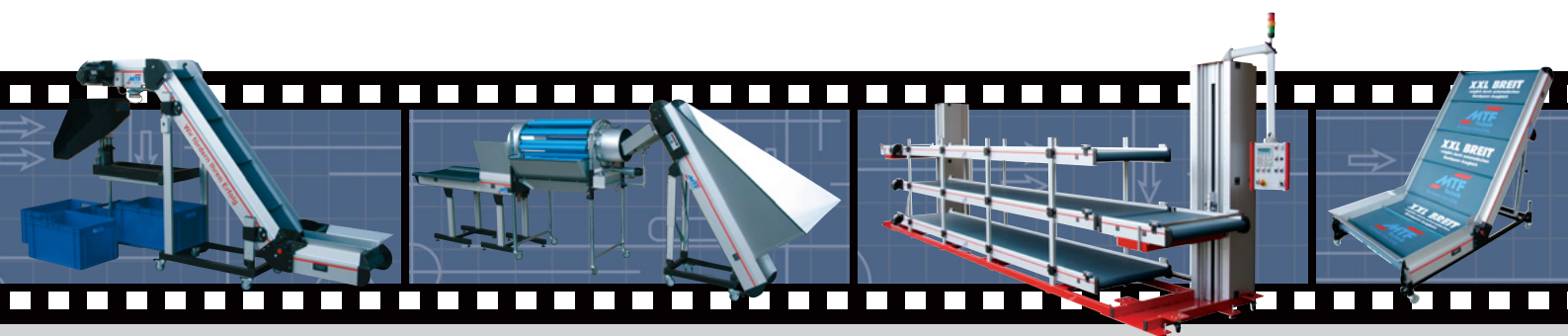
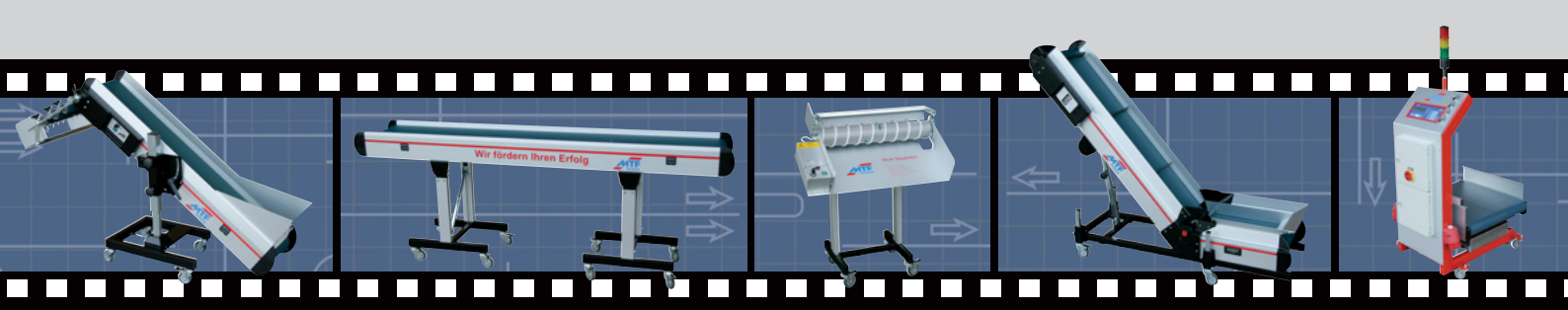


IZ MTF PROGRAMA SEPARIRNIH NAPRAV: ZA SEPARIRANJE OD TAKTA DO TAKTA



SEPARATOR SAL 600





MTF separirni nastavki z ločevalnimi valji tipa TA in polžni separirni nastavki tipa SAL/SAR so sestavni deli Multi-Tech programa in so modularno izvedeni za pritrnitev na vse transportne trakove serije Multi-Tech. Lastni pogon z integriranim bobnastim motorjem in krmilnikom.

Nastavki so namenjeni predvsem za uporabo pri injekcijskem brizganju plastičnih mas za ločevanje brizganih delov in dolivkov neposredno ob stroju in tako ročno sortiranje ni več potrebno. Dovršena konstrukcija omogoča hitro in enostavno prilagoditev na različne dimenzije izdelkov.

Prednosti

- Enostavna in udobna prilagoditev na različne geometrije izdelkov
- Uporabniku prijazno krmiljenje
- Možna hitra preureditev brez kakršnegakoli orodja
- Odlični separirni rezultati zaradi natančne nastavitve separirnih valjev in polžnih profilov
- Strgalnik iz polyestra nameščen nad polžnim valjem za preprečevanje padanja izdelkov in dolivkov preko separirnega polža
- Hitra in enostavna pritrnitev in demontaža separirnih nastavkov na transportni trak; to velja tudi za zamenjavo kompletnih enot
- Enostavna pritrnitev na obstoječe Multi-Tech transportne trakove
- Pogon separirnih nastavkov brez obrabe zaradi bobnastega motorja
- Najvišja varnost pri delu zaradi zavarovanih premikajočih se delov ter uporabe inteligentne izklopne elektronike
- Kratki dobavni roki



SEPARATOR TA 400-3

Tehnični podatki

- Bobnasti motor z nadzorom vrtilnega momenta, moč 30W, priključek 230V/50Hz
- 7 stopenj števila obratov med 15 in 92 o/min
- Separirni nastavki z 1, 2 ali 3 separirnimi valji v različnih izvedbi in spremnljivimi oblogami
- Nosilec polžnega valja iz PVC-ja s prostim ali fiksnim polžem iz različnih materialov; na voljo v različnih višinah
- Za vse širine transportnih trakov do 600mm
- Polžni separirni nastavek je možno opremiti z bodicami za ločevanje izdelkov in dolivkov, ki imajo tendenco prepletanja

